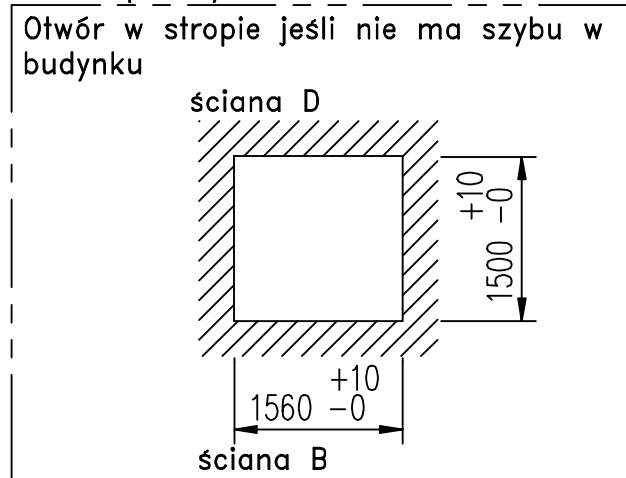


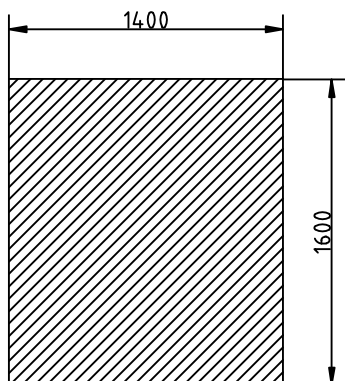
## DANE DOTYCZĄCE MIEJSCA MONTAŻU


ALT. 1 W przypadku montażu w istniejącym w budynku szybie

ALT. 2 Wymiary otworu w stropie i podszybia

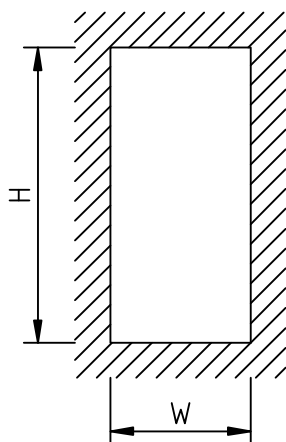


Obciążenie stropu



 Obciążenie zakreskowanej powierzchni 8,3 KN /m<sup>2</sup>

Otworki na ościeznice (szer. x wys.) dla kolejnych przystanków wg tabeli:



Przystanek	W	H
Przystanek -1	1530	2250
Przystanek 0	1560	2250
Przystanek 1	1560	2250

Mocowanie do dwóch pionowych regli lub podobne rozwiązania

