



IVORY

RED

BROWN

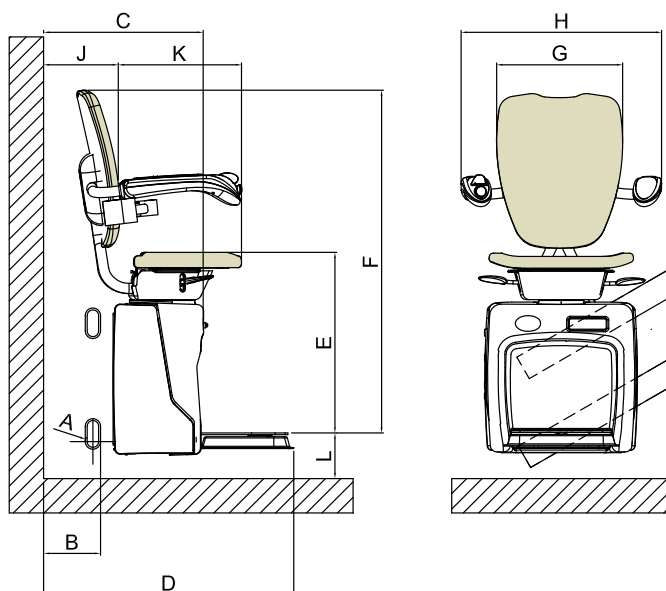
Siedzisko ze eko skóry jest dostępne w 3 podstawowych kolorach.

Szyna prowadząca może być zamówiona w każdym kolorze z palety RAL aby jak najlepiej dopasować kolor do wystroju pomieszczenia bardziej dyskretną i elegancką. Dostępna wersja zewnętrzna .

ZREDUKOWANY PARKING



DANE TECHNICZNE



Zasilanie	230 VAC
Prędkość	0,15 m/s (max.)
Ilość jazd na godzinę	15 jazd / 24 hours • 10 jazd ciągłych
Udźwig max.	130 Kg

VIMEC DOLCE VITA

A	Wymiary szyny prowadzącej (szer x wys)	30 mm/50 mm
B	Zewnętrzny wymiar szyny od ściany	130 mm
C	Ogólny wymiar od ściany ze złożonym siedziskiem	445 mm
D	Ogólny wymiar z rozłożonym podnóżkiem	720 mm
E	Dystans pomiędzy podnóżkiem a siedziskiem	530 mm
F	Dystans pomiędzy podnóżkiem a oparciem siedziska	1.080 mm
G	Szerokość oparcia	380 mm
H	Dystans pomiędzy pod łokietnikami	600 mm
J	Dystans pomiędzy oparciem a ścianą	195 mm
K	Głębokość siedzenia	365 mm
L	Dystans pomiędzy górną częścią podnóżka a podłogą	90 mm

Podane wymiary mają charakter orientacyjny .



MADE IN ITALY

VIMEC DOLCE VITA

EXPERIENCE
ELEGANCE
COMFORT
www.vimec.biz

Stworzony specjalnie dla Ciebie

Przedstawiciel Producenta :

TARLIFT s.c.
33-100 Tarnów
ul. Krakowska 25 lok. 7
www.tarlift.pl biuro@tarlift.pl

Zapraszamy do kontakt !!



REMOTE CONTROL



SAFETY BELT



JOYSTICK



RELEASE LEVER